

III. DISPLAYS

III.1. Módulos LCD's

III.1.1. Powertip

Codificación de modelos Powertip

Para conocer las características de determinado modelo de display Powertip simplemente interprete el código obtenido de las tablas de acuerdo con lo siguiente:

P	C	16	02	*	*	*	-	*	**	-	*
1	2	3	4	5	6	7		8	9		10

Nº	CODIGO	DESCRIPCION	NOTA
1	P	Powertip Technology Corporation	Marca
2	C	Alfanumérico	Tipo de módulo LCD
	G	Gráfico	
3	08, 16, etc	Caracteres x Fila en alfanuméricos	Caracteres x Fila
	128, 320, etc	Píxeles x Línea en gráficos	Píxeles x Línea
4	01, 02 etc	Número de Filas en alfanuméricos	Número de Filas
	64, 240, etc	Píxeles x Columna en gráficos	Píxeles x Columna
5	A	Sin backlight	Tipo y color de Backlight
	B	B/L EL Azul Verdoso	
	D	B/L EL Amarillo Verdoso	
	E	B/L EL Blanco	
	F	B/L CCFL Blanco	
	L	B/L LED Amarillo Verdoso	
	M	B/L LED Ambar	
	N	B/L LED Rojo	
	O	B/L LED Naranja	
	S	B/L LED Verde	
	U	B/L LED Azul	
	B/L LED Blanco		
6	R	Estándar (pads through hole)	Conexión
	Y	Tira de pines a 180°	
	Z	Tira de pines a 90°	

Nº	CODIGO	DESCRIPCION	NOTA
7	en blanco	TN Positivo, Negro sobre Gris	Tipo de LCD & Color
	H	HTN Positivo, Negro sobre Gris	
	S	STN Positivo, Azul marino sobre Gris	
	F	FSTN Positivo, Negro sobre Blanco	
	U	STN Positivo, Azul marino sobre Amarillo Verdoso	
	N	TN Negativo, Gris sobre Negro	
	M	STN Negativo, Gris sobre Azul Marino	
	T	FSTN Negativo, Blanco sobre Negro	
8	0~Z	Define dimensiones/pinout.	MODELO / FAMILIA
9	0~ZZ	Tipo de Driver o Controlador (Ver TABLA A)	Driver / Controlador
	NN	Sin Controlador	
10	A~Z	Ángulo de visualización y Polarizador (Ver TABLA B)	Características ópticas

Controlador y Set de caracteres (Tabla A)

TIPO	Displays Alfanuméricos			Displays Gráficos		
FABRICANTE	Samsung	Novatek	Sitronix	Epson	Sanyo	Toshiba
INGLÉS-JAPONÉS	SO	NO	WA	E4	YA	TA
INGLÉS-EUROPEO		N5/N6/NI	WB/W5			TA
INGLÉS-RUSO		NH				
INGLÉS-CHINO			WH			

Características Ópticas (Tabla B)

TEMPERATURA DE OPERACIÓN		Rango de temperatura Normal (NT): 0°~50°C		Rango de temperatura extendida (WT): -20°~70°C	
ÁNGULO DE VISUALIZACIÓN		6:00	12:00	6:00	12:00
POLARIZADOR	REFLECTIVO	A	D	G	J
	TRANSFLECTIVO	B	E	H	K
	TRANSMISIVO	C	F	I	L

Alfanuméricos

CODIGO	DETALLE
PC1602AR-HWA-A	LCD 16X2 TN/+ SIN B/L REFL. 6:00
PC1602LR-GWA-B	LCD 16X2 TN/+ LED B/L TRNSF. 6:00
PC1602LRS-FWA-B	LCD 16X2 STN/+ LED B/L TRNSF. 6:00
PC1602LRS-GWA-B	LCD 16X2 STN/+ LED B/L TRNSF. 6:00
PC1602LRS-HWA-B	LCD 16X2 STN/+ LED B/L REFL. 6:00
PC1602LRS-LWA-B	LCD 16X2 STN/+ LED B/L BIG TRNSF 6:00
PC2002AR-ASO-A	LCD 20X2 TN/+ SIN B/L REFL. 6:00
PC2002ARS-AWA-A	LCD 20X2 STN/+ SIN B/L REFL. 6:00
PC2002LRS-AWA-B	LCD 20X2 STN/+ LED B/L TRNSF. 6:00
PC2004LRS-AWAB SP	LCD 20X4 STN/+ LED B/L TRNSF. 6:00
PC2004LRS-BWB-B	LCD 20X4 STN/+ LED B/L 6:00
PC2004LRUMWA-HP2	LCD 20X4 STN/+ LED B/L BIG
PC2004LYS-AN5-B	LCD 20X4 STN/+ LED B/L TRNSF. 6:00
PC2402LRS-AWA-B	LCD 24X2 STN/+ LED B/L TRNSF. 6:00



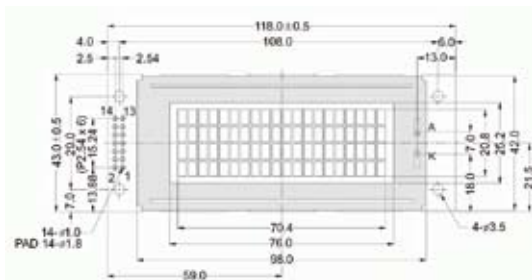
POWERTIP

CIKA ELECTRÓNICA,
REPRESENTANTE EN LA ARGENTINA DE LA FIRMA POWERTIP

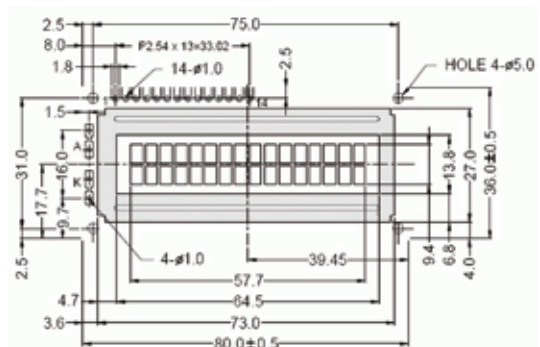
ISO 9001

Dimensiones de cada familia de display alfanumérico Powertip

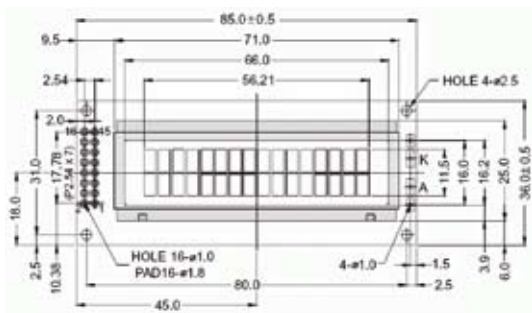
PC2004-B



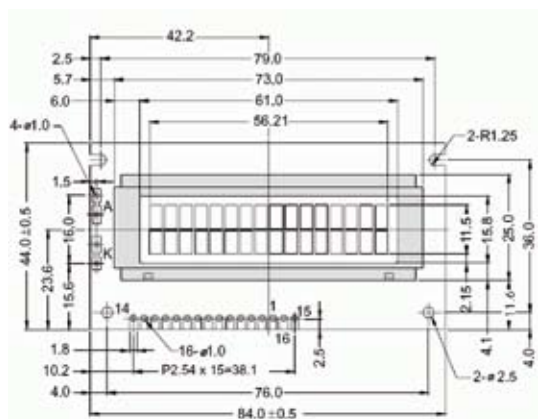
PC1602-G



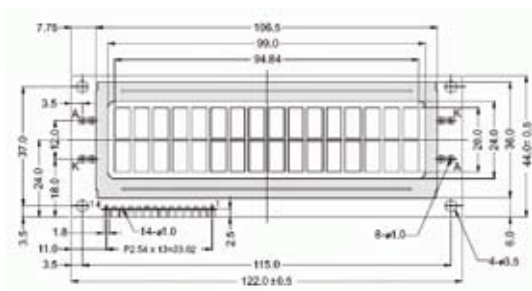
PC1602-H



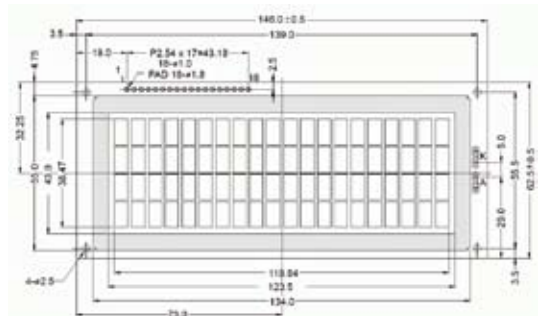
PC1602-F



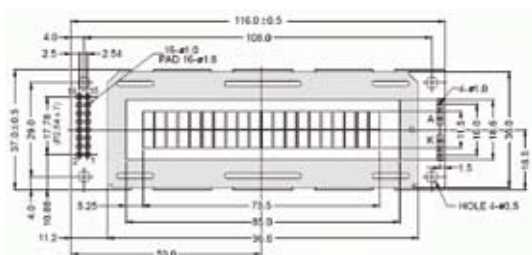
PC1602-L



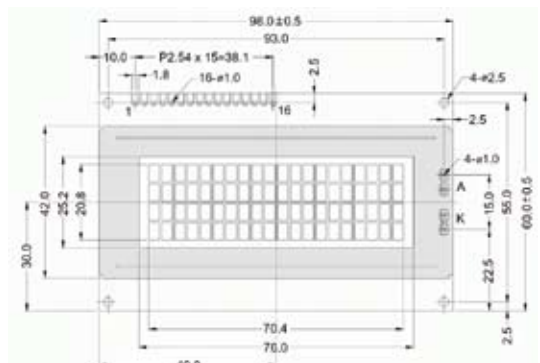
PC2004-M



PC2002-A



PC2004-A



PC2402-A



Pinout / características eléctricas / controlador

Esta información está presente en la hoja de datos de cada familia, la cual puede obtener en el sitio web del fabricante: www.powertip.com.tw o solicitarla a nuestro dpto. de ventas.



**Extensa variedad de displays
de excelente calidad
a precios muy competitivos**

CIKA ELECTRÓNICA, REPRESENTANTE EN LA ARGENTINA DE LA FIRMA FORDATA

III.1.2. Fordata

Codificación de modelos Fordata

Para conocer las características de determinado modelo de display Fordata simplemente localice el número de parte completo y observe las descripciones de la siguiente tabla:

F	D	C	C	16	02	B		F	L	W	B	B	W
1	2	3	4	5	6	7		8	9	10	11	12	13

Nº	CODIGO	DESCRIPCION	NOTA
1 y 2	FD	FORDATA	Marca
	C	COB: Chip On Board	
3	G	COG: Chip On Glass	Opciones de CI
	T	TAB	
	N	sin controlador	
4	C	alfanumérico	Tipo de módulo LCD
	G	gráfico	
5	08, 16, etc	Caracteres x Fila en alfanuméricos	Caracteres x Fila
	128, 320, etc	Píxeles x Línea en gráficos	Píxeles x Línea
6	01, 02 etc	Número de Filas en alfanuméricos	Número de Filas
	64, 240, etc	Píxeles x Columna en gráficos	Píxeles x Columna
7	A~Z	Define dimensiones/pinout.	MODELO / FAMILIA
	R	Reflectivo +	Polarizador
	F	Transflectivo -	
8	M	Transmisivo +	
	N	Transmisivo -	
	N	Sin Luz de Fondo	
	L	Matriz de LEDs	Tipo de B/L (backlight)
	S	LEDs laterales	
9	E	EL sin inversor	
	F	EL con inversor	
	C	CCFL sin inversor	
	T	CCFL con in versor	
	N	Sin luz de Fondo	Color de B/L
	Y	Amarillo verdoso	
	W	Blanco	
	R	Rojo	
10	A	Ámbar	
	C	Azul verdoso	
	B	Azul	
	G	Verde	
	T	otros	
	T	TN	Tipo de panel LCD
	H	HTN	
11	Y	STN amarillo verdoso	
	G	STN gris	
	B	STN azul	
	F	FSTN	
	B	abajo 6:00	Ángulo de visualización
	T	arriba 12:00	
12	R	derecha 3:00	
	L	izquierda 9:00	
13	W	-20~70°C Fuente de alimentación simple	Temp de trabajo y tipo de fuente de alimentación

III.1.4. Accesorios para módulos LCD's

Inversores para LCD's con backlight CCFL (tubo)

CODIGO	DETALLE
WICCF4 5V	INVERSOR P/CCFL 240x64/128 5VCC
WICCF5 12V	INVERSOR P/CCFL 240x64/128 12VCC
IN010845265A0A	INVERSOR P/CCFL 320x240 5VCC
WICCF12 5V	INVERSOR P/CCFL 320x240 5VCC
IN012900030A	INVERSOR P/CCFL 320x240 12VCC
WICCF13 12V	INVERSOR P/CCFL 320x240 12VCC

Inversores para LCD's con backlight EL (panel electroluminiscente)

CODIGO	DETALLE
IN001110600A0A	INVERSOR P/EL 5VCC/91.5VCA

Controladores

Para LCD's gráficos monocromáticos/color que requieran controlador externo

CODIGO	ENCAPSULADO
S1D13706F00A200	TQF15-100p
S1D13705F00A100	QFP14-80p

Los LCD's alfanuméricos y todos los gráficos monocromáticos listados poseen controlador incorporado, puede saber de cuál se trata:

- por medio de la datasheet del producto (site del fabricante o solicitándola en ventas)
- leyendo el siguiente punto de nuestra **FAQ** ubicada en www.cika.com/soporte:
"5.5 - Qué controlador tiene el display..."

III.2. Módulos OLED's

UG-9664GFDAF02



Módulo OLED color 96x64 pixeles
 Resolución de color: 16bpp (bits por pixel)
 Área de visualización: 20,14 x 13,42 mm
 Controlador: SSD1332

Notas de aplicación utilizando este módulo OLED en la sección **AppNotes** de:
www.cika.com/soporte/



CIKA ELECTRÓNICA,
REPRESENTANTE EN LA ARGENTINA DE LA FIRMA GLOBALSAT
ISO 9001:2000, ISO14001