

## IX. Optoelectrónica e Iluminación

### IX.1. LEDs, Fotodiodos y Fototransistores

#### IX.1.1. LEDs redondos



CODIGO	DESCRIPCION
MT-202YD	LED 3mm AMARILLO
LED3Y J&K	LED 3mm AMARILLO
MT-202YD/TR1	LED 3mm AMARILLO
MT-202HD/TR1	LED 3mm ROJO
MT-202HD	LED 3mm ROJO P/12.5mm
LED3R 3D	LED 3mm ROJO P/25mm
LT6U33-AH-UKE1	LED 3mm AMARILLO 589nm 1700mcd 65deg
MT-224UYC	LED 3mm AMARILLO CLARO
LY2020 LG	LED 3mm AMARILLO DIFUSO P/12.5mm
LY2040 3D	LED 3mm AMARILLO DIFUSO P/25mm
MT-204YD	LED 3mm AMARILLO DIFUSO P/25mm
LED3Y-L	LED 3mm AMARILLO P/25mm
LT6UA3-AH-UBC1	LED 3mm AMBAR 605nm 1700mcd 65deg
MT224UBCW204/465	LED 3mm AZUL CLARO 1300-1600mcd 465nm
MT224UBC/W20/470	LED 3mm AZUL CLARO 1300-1600mcd 470nm
YL-0313B-04A	LED 3mm AZUL CLARO 2000-3000mcd 465nm
MT224UWCW20 C3-1	LED 3mm BLANCO 1600-2000mcd C3-1
MT224UWCW20 C3-4	LED 3mm BLANCO 1600-2000mcd C3-4
LT6U13-AH-UCC1	LED 3mm ROJO 632nm 1500mcd 65deg
MT-224URC	LED 3mm ROJO CLARO
MT-204URD	LED 3mm ROJO DIFUSO
LH2020 3D	LED 3mm ROJO DIFUSO P/12.5mm
LR2020 3D	LED 3mm ROJO DIFUSO P/12.5mm
MT-204HD	LED 3mm ROJO DIFUSO P/25mm
LI2040/A 3D	LED 3mm ROJO DIFUSO P/25mm
MT-264SRD	LED 3mm ROJO DIFUSO P/25mm 30-50mcd
MT-224VGC	LED 3mm SUPER VERDE CLARO
LT6U23-AH-UCC4	LED 3mm VERDE 525nm 1740mcd 65deg
MT-224YGUC/W20	LED 3mm VERDE 569-572nm, 1000-1400Mcd
MT-202GD/TR3	LED 3mm VERDE DIFUSO
MT-204VGD	LED 3mm VERDE DIFUSO
MT224PUGC/W20/U1	LED 3mm VERDE DIFUSO 3000-4000mcd
LG2020 3D	LED 3mm VERDE DIFUSO P/12.5mm
MT-202GD	LED 3mm VERDE DIFUSO P/12.5mm
LG2040 3D	LED 3mm VERDE DIFUSO P/25mm
MT-204GD	LED 3mm VERDE DIFUSO P/25mm

CODIGO	DESCRIPCION
MT224UWC/E	LED 3mm WATER CLEAR ULTRA BLANCO
MT224UWC/W20A4A5	LED 3mm WATER CLEAR ULTRA BLANCO
LVY3333 5D	LED 5mm AMARILLO
MT-333UYC/U1	LED 5mm AMARILLO 3000-4000mcd 595nm
MT-333UYC	LED 5mm AMARILLO CLARO
LY3330 5D	LED 5mm AMARILLO DIFUSO P/25mm
MT-333UBC/W20/A6	LED 5mm AZUL
MT-333UBC/W20/A7	LED 5mm AZUL 3000-4000mcd
MT333UBCW155B5A7	LED 5mm AZUL 3000-4000mcd
MT333UBC3B3A10	LED 5mm AZUL 8000-11000mcd
MT453UWCW120C3-1	LED 5mm BLANCO 500-700mcd C3-1
MT453UWCW120C3-4	LED 5mm BLANCO 500-700mcd C3-4
MT333UWCW20U4C31	LED 5mm BLANCO W.CLEAR 7000-10000mcd
MT333UWCW20U4C34	LED 5mm BLANCO W.CLEAR 7000-10000mcd
MT333UBCW20U01	LED 5mm BLUE 3000-4000mcd
MT333UBCW20U02	LED 5mm BLUE 4000-5000mcd
MT-333URC	LED 5mm ROJO CLARO
MT-333URD	LED 5mm ROJO DIFUSO
LR3310 5D	LED 5mm ROJO DIFUSO P/12.5mm
MT-332HD 5D	LED 5mm ROJO DIFUSO P/12.5mm
MT-333HD	LED 5mm ROJO DIFUSO P/25mm
LI3330 5D	LED 5mm ROJO DIFUSO P/25mm
MT-333URDW60/3A5	LED 5mm ROJO DIFUSO 50 mcd
L53SRD-E	LED 5mm ROJO DIFUSO ALTO BRILLO
MT-333SRD	LED 5mm ROJO DIFUSO ALTO BRILLO
LI3360DP	LED 5mm ROJO DOBLE POLARIDAD
LE3333 5D	LED 5mm ROJO WATER CLEAR
LHR3333 5D	LED 5mm ROJO WATER CLEAR
MT-333SRC	LED 5mm ROJO WATER CLEAR ALTO BRILLO
MT-333SRC/W20	LED 5mm ROJO WATER CLEAR ALTO BRILLO
MT-333VGC	LED 5mm SUPER VERDE CLARO
MT333YGUCW20A045	LED 5mm VERDE 1000-2000mcd
MT333YGUC/W20-A4	LED 5mm VERDE 569-572nm, 1000-1400Mcd
MT333PUGCW20U04	LED 5mm VERDE 7000-10000mcd
LG3330 5D	LED 5mm VERDE DIFUSO P/25mm
MT-333UWC/E	LED 5mm WATER CLEAR ULTRA BLANCO
MT333UWC/W20A4A5	LED 5mm WATER CLEAR ULTRA BLANCO
LI3930 8D	LED 8mm ROJO DIFUSO
LG3930 8D	LED 8mm VERDE DIFUSO
LUR13633	LED 10mm HIGH EFF. ROJO
LUG13633	LED 10mm HIGH EFF. VERDE
LI3630 10D	LED 10mm ROJO DIFUSO
LUR3630	LED 10mm ROJO DIFUSO (ALTO BRILLO)
LG3630 10D	LED 10mm VERDE DIFUSO

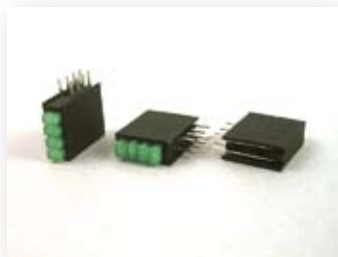
## IX.1.2. LEDs ovalados

CODIGO	DESCRIPCION
MT553URC/W30/A10	LED OVAL 5mm ROJO W.CLEAR 3000-4000mcd
LT3F33-4Y-UKD1	LED OVAL AMARILLO 589nm 1700mcd
LT3FB3-4Y-UAC2	LED OVAL AZUL 470nm 500mcd
LT3F11-4Y-UJE1	LED OVAL ROJO 625nm 1900mcd
LT3F23-4Y-UAC3	LED OVAL VERDE 520nm 1600mcd
MT553UBC/W30/A10	LED OVAL 5mm AZUL, W.CLEAR 3000-4000mcd

## IX.1.3. LEDs intermitentes

CODIGO	DESCRIPCION
LFY3360 5D	BLINKING LED AMARILLO (INTERMITENTE)
LFH3360 5D	BLINKING LED ROJO (INTERMITENTE)
LFG3360 5D	BLINKING LED VERDE (INTERMITENTE)

## IX.1.4. LEDs en torre



CODIGO	DESCRIPCION
L-H346001B	LED 2x3mm RECTANGULAR X4 VERDE
L-H339002B	LED 3mm X3 AMARILLO/VERDE/ROJO

## IX.1.5. LEDs SMD

CODIGO	DESCRIPCION	ENCAPSULADO
LT8AB3-43URC3-TD	LED SMD AZUL 0805	0805
LT8A22-43UR96-T4	LED SMD VERDE 0805	0805
LT8A12-43UR91-T4	LED SMD ROJO 0805	0805
LT8A12-43UB91-T4	LED SMD ROJO 0805	0805
LT8A32-43UR91-T4	LED SMD AMARILLO 0805	0805
LT8A32-43UB91-T4	LED SMD AMARILLO 0805	0805
12-21SURC-S530A2	LED SMD ROJO	1206
L-S110KRCT	LED SMD ROJO TR8	3x1x2mm
12-21UYC-S530A2	LED SMD AMARILLO	3x1x2mm
12-21SYGC-S530E1	LED SMD AMARILLO/VERDE	3x1x2mm
L-S110KGCT	LED SMD AMARILLO VERDE TR8	2,5x2x2,8mm
LH9033	LED SMD ROJO AXIAL TYPE	2,5x2x2,8mm
91-21UBC-C430	LED SMD AZUL 203mcd	2,5x2x2,7mm
91-21SURC-S530A3	LED SMD ROJO 485mcd	2,5x2x2,7mm
91-21UYC-S530E3	LED SMD AMARILLO 529mcd	2,5x2x2,7mm
91-21SYGC-S530E3	LED SMD AMARILLO VERDE 330mcd	2,5x2x2,7mm
LG-150HR-CT LF	LED SUPER BRIGHT ROJO (WATER CLEAR) SMD	1206
VGD/TR7	LED SMD VERDE	2,1x2x2,7mm
LVG9553SMD	LED SMD VERDE SUPER BRIGHT	3,5x2,7x1,8mm
LDGM9553/TR1	LED SMD VERDE	3,5x2,8x1,85mm

## IX.1.6. LEDs IR



CODIGO	DESCRIPCION	MEDIDA
EL23G KOD	LED IR 940nm +/-30°	4,6x4,62,54mm
IR909C	LED IR 940nm +/-40°	4x4,12x2,25mm
LIR2041	LED IR 3mm SMOKE	3mm
LIR3333 5D	LED IR 5mm	5mm
LVIR3331	LED IR 5mm 940nm +/-20° SMOKE	5mm
LVIR33335D	LED IR 5mm	5mm

## IX.1.7. Fotodiodos

CODIGO	DESCRIPCION
EL23G KOD	FOTODIODO 5,2x2,8x7,6mm negro

## IX.1.8. Fototransistores

CODIGO	DESCRIPCION
LPT2021	FOTOTRANSISTOR 3mm SMOKE
LPT2023	FOTOTRANSISTOR 3mm WATER CLEAR
LPT3323 5D	FOTOTRANSISTOR 5mm WATER CLEAR
OST-23F	FOTOTRANSISTOR NEGRO
OST23G OPT	FOTOTRANSISTOR WATER CLEAR
PT908-7C BIN4&5	FOTOTRANSISTOR WATER CLEAR MINIATURA
ST23G KOD	FOTOTRANSISTOR WATER CLEAR

## IX.1.9. Accesorios para LEDs

MH03B / MH05B



Porta LEDs de 3 y 5mm respectivamente  
(diámetro externo: 5 / 7,7 mm)

RTF-5010



Porta LED 5mm de 6,1mm de diámetro externo

LE52220-0



Separador de 20mm para LED de 5mm

## IX.2. Displays 7 segmentos y Matrices de LEDs



CODIGO	DESCRIPCION
TOS-3104BE-B	LED DISPLAY 0.3in NARANJA ANODO
TOS-3104AG-N	LED DISPLAY 0.3in VERDE CATODO COMUN.
TOS-3104AH-B	LED DISPLAY 0.3in ROJO CATODO COMUN.
C361G	DISPLAY 7 SEGMENTOS 0.36in VERDE
TOS-3191AG-N	DISPLAY 7 SEGMENTOS 0.39in VERDE CATODO COMUN
TOS-3191AE-B	DISPLAY 7 SEGMENTOS 0.39in NARANJA CATODO COMUN
TOS-3191AH	DISPLAY 7 SEGMENTOS 0.39in ROJO CATODO COMUN
LSD5054CCO	LED DISPLAY NARANJA, CATODO COMUN.
LSD3552CC	DISPLAY 7 SEGMENTOS CATODO COMUN.W
TOS-5121BGN	LED DISPLAY VERDE 0.52in C.A pin=6.8mm
516G G/W	LED DISPLAY GREEN C.A. 0.52in
TOS-5121B-EN	LED DISPLAY NARANJA 0.52in C.A. G/W
516E G/W	LED DISPLAY NARANJA C.A. 0.52in
TOS-5121AG-1N	LED DISPLAY GREEN CATODO COMUN. 0.52in pin=4.82mm
TOS5121AMG-5B-14	LED DISPLAY HI GREEN 0.52in CATODO COMUN FLAT PIN
C551E	LED DISPLAY NARANJA CATODO COMUN. 0.52"
TOS-5121AH-B	LED DISPLAY HI ROJO 0.52in CATODO COMUNPIN=6.8mm
TOS-5121AH-9B9.5	LED DISPLAY HI ROJO 0.52in CATODO COMUN FLAT PIN
TOS-5161BGN P6.3	LED DISPLAY GREEN C.A. 0.56in G/W 6.8mm
TOS-5161AH-B	LED DISPLAY HI ROJO 0.56in CATODO COMUN PIN=6.8mm
CM1-08015	LED DISPLAY 0.8in HIGH-ROJO CATODO COMUN
TOS-40101 DMR-	LED DISPLAY 4" C.A. HIPERBRIGHT ROJO (SIMPLE)
TOS-50101BS-B	LED DISPLAY 5" HIPERBRIGHT ROJO (SIMPLE)
TOD-40201 DMR-B	LED DISPLAY 4" HIPERBRIGHT ROJO (DOBLE)
TOT-3361AMG-B	DISPLAY 7 SEGMENTOS 0.36"x3 VERDE CATODO COMUN
TOT-3361AH-B	DISPLAYS 7 SEGMENTOS 0.36"x3 ROJO CATODO COMUN
TOT-5321AH-B	DISPLAYS 7 SEGMENTOS 0.52"x3 ROJO CATODO COMUN
TOF-3461AGN CC-N	DISPLAY 7 SEGMENTOS 0.36"x4 VERDE CATODO COMUN
TOF3461AH-B CC-B	DISPLAY 7 SEGMENTOS 0.36"x4 ROJO CATODO COMUN
TOF-5461BS-B	0.56"x4 DISPLAY SUPER ROJO ANODO COMUN
542D-21	DISPLAY CUADRUPLE, ROJO, ALTA/LUMINOSIDAD .ANODO COMUN 0.56
541D-21	DISPLAY CUADRUPLE, ROJO, ALTA/LUMINOSIDAD .CATODO COMUN 0.56
LJ5771-11-SBA1	MATRIZ DE LEDS, ROJO, ALTA/LUMINOSIDAD, CATODO COMUN 1.2"40mcd
314G-21	DISPLAY ALFANUM, VERDE, ALTA/LUMINOSIDAD, ANODO COMUN 0.3"
314D-21	DISPLAY ALFANUMERICO, ROJO, ALTA/LUMINOSIDAD, ANODO COMUN 0.3"
315G-21	DISPLAY ALFANUM, VERDE, ALTA/LUMINOSIDAD, CATODO COMUN 0.3"
315D-21	DISPLAY ALFANUMERICO, ROJO, ALTA/LUMINOSIDAD, CATODO COMUN 0.3"
5160D-21	DISPLAY ALFANUMERICO, ROJO, ALTA/LUMINOSIDAD ANODO COMUN 0.5"
5161D-21	DISPLAY ALFANUMERICO, ROJO, ALTA/LUMINOSIDAD, CATODO COMUN 0.5"
1117D-21	DISPLAY ALFANUMERICO, ROJO, ALTA/LUMINOSIDAD, CATODO COMUN 1"
57111F-11	MATRIZ DE LEDS, VERDE, ALTA/LUMINOSIDAD, ANODO COMUN 1.2"
57111D-11	MATRIZ DE LEDS, ROJO, ALTA/LUMINOSIDAD, ANODO COMUN 1.2"
57121F-11	MATRIZ DE LEDS, VERDE, ALTA/LUMINOSIDAD, CATODO COMUN 1.2"
57121D-11	MATRIZ DE LEDS, ROJO, ALTA/LUMINOSIDAD, CATODO COMUN 1.2in

## IX.3. Optoacopladores

CODIGO	DETALLE	ENCAPSULADO
4N25 LIT	1 LED/1 TRANSISTOR - 2500 V AISLACION	DIP6
4N26 FSC	1 LED/1 TRANSISTOR - 1500 V AISLACION	DIP6
4N27 FSC	OPTOACOPLADOR	DIP6
4N27 TFK	1 LED/1 TRANSISTOR	DIP6
4N28 FSC	LED/TRANSISTOR - 500 V AISLACION	DIP6
4N32 LIT	1 LED/1 TRANSISTOR	DIP6
4N32M LF FSC	OPTOACOPLADOR	DIP6
4N33 LIT	1 LED/1 TRANSISTOR	DIP6
4N33 QTC	1 LED/1 TRANSISTOR	DIP6
4N33-M FSC	OPTOACOPLADOR	DIP6
4N35 LIT	1 LED/1 TRANSISTOR - 3500 V AISLACION	DIP6
4N35M FSC	OPTOACOPLADOR - 3500 V AISLACION	DIP6
4N35SD T/R FSC	OPTOACOPLADOR - 3500 V AISLACION	SMD
4N35SM VAR FSC	OPTOCOUPLER TRANS-OUT SMD	SMD
6N137 TOS	OPTO ACOPLADOR	DIP8
CNY17-2 LF AG	OPTOACOPLADOR	DIP6
CNY173SM	OPTOACOPLADOR	SMD6
CNY74-4H INF	OPTOACOPLADOR	DIP16
CNY74-4H LF VIS	OPTOACOPLADOR	DIP16
H11L1-M	OPTOACOPLADOR	DIP6
MOC3020M FSC	OPTOACOPLADOR - TRIAC DRIVER	DIP6
MOC3021M FSC	OPTOACOPLADOR - TRIAC DRIVER	DIP6
MOC3021M LIT	OPTOACOPLADOR - TRIAC DRIVER	DIP6
MOC3041M FSC	OPTOACOPLADOR - TRIAC DRIVER	DIP6
MOC3052M FSC	OPTOACOPLADOR - TRIAC DRIVER	DIP6
PC817	OPTOACOPLADOR	DIP4
SFH6943-3 VIS	OPTOACOPLADOR baja corriente de entrada 4 CANALES	SOT223/10
TLP181GB LF	OPTOACOPLADOR	SOP04

## IX.4. Lámparas miniatura

FESTOON06V / FESTOON12V



Lámpara torpedo (festoon) 6V / 12V, 5W (T11\*39)

ML12W-5C



Mini-lámpara 12V Ø5mm con cables

NE2 6X16L



Lámpara Neón naranja 6x16mm >65VCA/>95VCC

US5-12-200



Mini-lámpara 12V 2,4W

### IX.4.1. Conectores para lámparas

HF-005/N



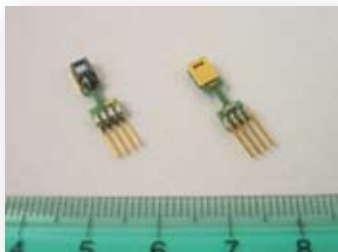
Conector para lámparas torpedo: FESTOON06V y FESTOON12V



## X. Sensores

### X.1. Sensores de Temperatura y Humedad

SHT71



Sensor de temperatura (-40~123,8°C)  
y humedad (0~100%RH)  
Resoluciones máx de  $\pm 0,4^{\circ}\text{C}$  / 14bits y  $\pm 3\%RH$  / 12bits  
Interfaz serie sincrónica de 2 hilos  
Alimentación: 2,4~5,5VCC

### X.2. Sensores Piroeléctricos Pasivos Infrarrojo (PIR)

Sensores PIR de dos elementos en encapsulado TO-5

RE200B



LHI9583598



### X.3. Transmisores y receptores ultrasónicos



CODIGO

DETALLE

40T10W	TRANSMISOR ULTRASONICO 10mm
40T12B	TRANSMISOR ULTRASONICO 12mm
40R10W	RECEPTOR ULTRASONICO 10mm
40R12B	RECEPTOR ULTRASONICO 12mm



## Profesionales en Diseño a Medida

En su búsqueda constante de satisfacer las necesidades de sus clientes y darles soluciones integrales, Cika Electrónica, ha creado un espacio donde la intención por parte de su público de realizar un nuevo producto, es un proyecto en común.

PDM facilita la realización de su diseño, suministrándole:

- EQUIPO DE DESARROLLADORES CON AMPLIA EXPERIENCIA
- TECNOLOGÍA AVANZADA A DISPOSICIÓN DE SU PROYECTO
- PRECIOS ALTAMENTE COMPETITIVOS
- DISEÑOS DE EXCELENCIA ADAPTADOS A SUS EXIGENCIAS,
- CONFIDENCIALIDAD SOBRE LOS DESARROLLOS EFECTUADOS
- CUMPLIMIENTO EN LOS PLAZOS DE ENTREGA
- SEGURIDAD DE DISPONER SIEMPRE DE STOCK CON PRODUCTOS SELECTOS
- SEGÚN SUS NECESIDADES
- CREATIVIDAD

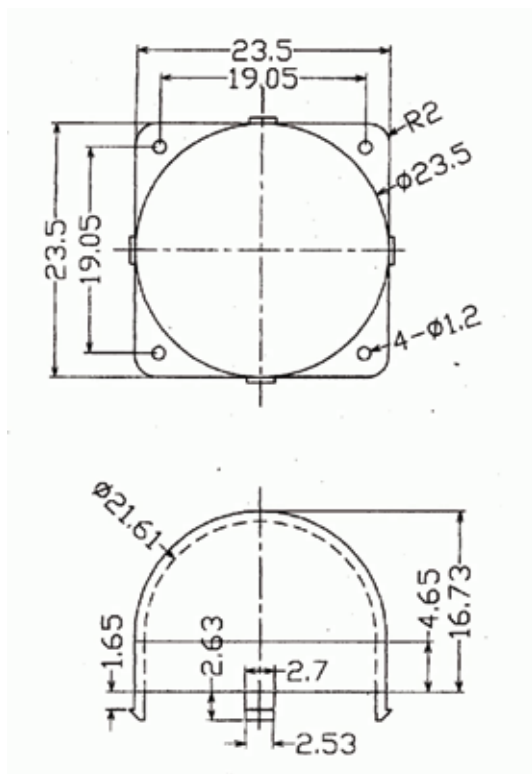
Cuando busque una solución completa a su proyecto, o diseños a medida desarrollados por profesionales, piense en **PDM de Cika Electrónica**.



CODIGO	DETALLE
UR1007AP	RECEPTOR ULTRASONICO 10mm
UT1007AP	TRANSMISOR ULTRASONICO 10mm

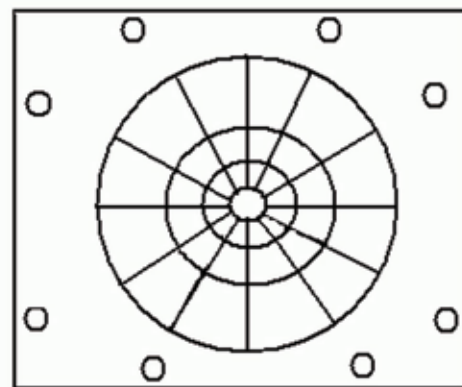
## X.4. Accesorios para Sensores PIR: Lentes Fresnel

#8002



foco: 12mm  
 ángulo: 100°  
 distancia: 5m

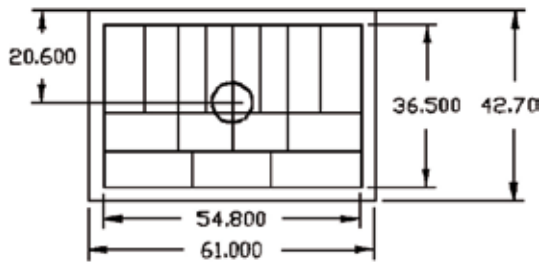
#8102



OUTLINE DIMENSION: 64 X 52 mm  
 OPTICAL DIMENSION: Ø 37mm

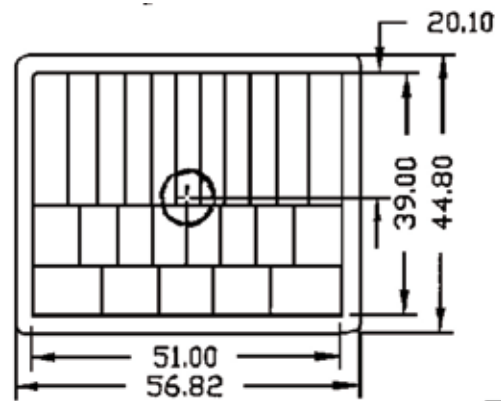
foco: 15mm  
 ángulo: 360°  
 distancia: 7m

#7703 CLEAR / #7703 MILK



foco: 30,5mm  
 ángulo: 83°  
 distancia: 24m

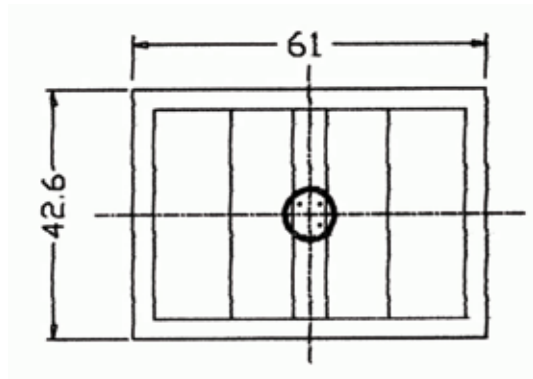
#7708-1 TRANSP



III

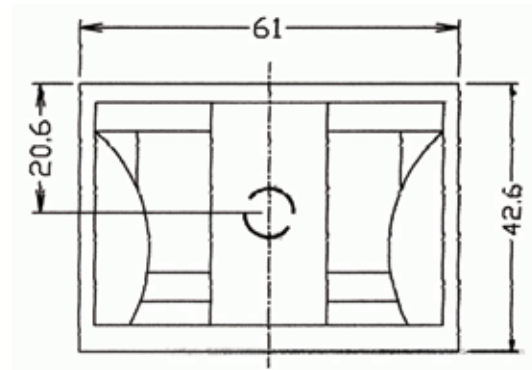
foco: 29,7mm  
 ángulo: 79,8°  
 distancia: 10m

CU-1



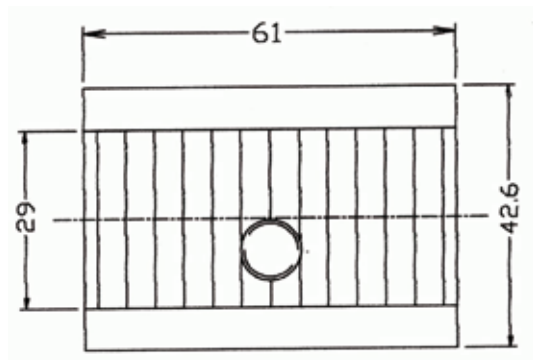
foco: 30mm  
 ángulo: 5,6°  
 distancia: 15m

PA-LR1



foco: 30mm  
 ángulo: 168°  
 distancia: >20m

SL-46



alta inmunidad a mascotas  
 foco: 30mm  
 ángulo: 104,4°